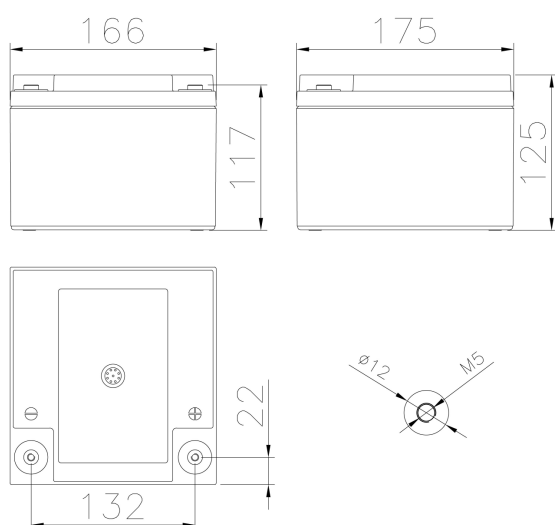


DATA

Voltage	12.00 V
Performance	27Ah C20 1.75Vcell 25°C
Float Voltage	2.27V/cell at 20°C
Connection torque	5 - 6 Nm
Max Charge Current	5.40 A
Weight (Typical)	9.0 KG

LAYOUT



CONNECTION SET

PERFORMANCES

[A] at 20°C

V / cell	min.	5	10	15	30	45	60	120	180	240	300	360	480	600
1,60		87,9	61,6	47,0	28,4	20,7	16,4	9,22	6,75	5,33	4,44	3,79	2,99	2,46
1,65		84,6	59,8	45,9	28,1	20,4	16,3	9,16	6,73	5,30	4,41	3,76	2,97	2,45
1,67		81,7	58,4	45,3	27,8	20,2	16,1	9,10	6,66	5,26	4,38	3,74	2,95	2,44
1,70		79,9	57,5	45,0	27,5	20,1	15,9	9,06	6,61	5,22	4,36	3,72	2,93	2,42
1,75		76,0	56,1	43,8	27,0	19,7	15,6	8,89	6,53	5,14	4,28	3,65	2,89	2,39
1,80		69,9	52,2	41,0	25,4	18,7	15,0	8,62	6,35	5,02	4,19	3,57	2,81	2,31
1,85		58,6	44,5	35,2	22,2	16,3	13,2	7,76	5,79	4,61	3,88	3,31	2,60	2,15
1,90														

[W/cell] at 25°C

V / cell	min.	5	10	15	30	45	60	120	180	240	300	360	480	600
1,60		154	111	86,2	54,8	40,6	32,6	18,5	13,3	10,5	8,80	7,51	5,92	4,89
1,65		149	108	84,8	54,1	40,1	32,2	18,4	13,3	10,5	8,77	7,49	5,91	4,88
1,67		146	107	84,1	53,7	39,8	32,0	18,3	13,2	10,5	8,75	7,47	5,89	4,87
1,70		141	104	83,0	53,1	39,3	31,6	18,2	13,1	10,4	8,71	7,44	5,87	4,85
1,75		134	102	81,7	52,5	38,8	31,3	18,0	13,0	10,3	8,59	7,35	5,81	4,81
1,80		124	96,2	77,7	50,1	37,4	30,1	17,5	12,7	10,1	8,45	7,20	5,66	4,67
1,85		102	78,9	64,7	42,5	32,3	26,2	15,7	11,7	9,32	7,85	6,69	5,28	4,35
1,90														